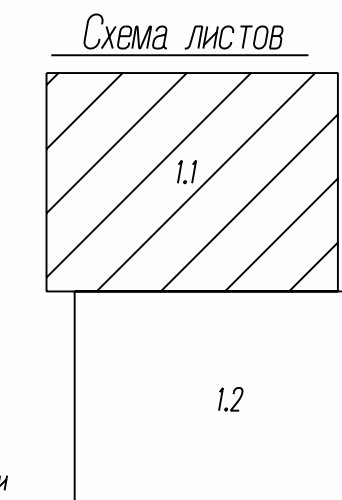
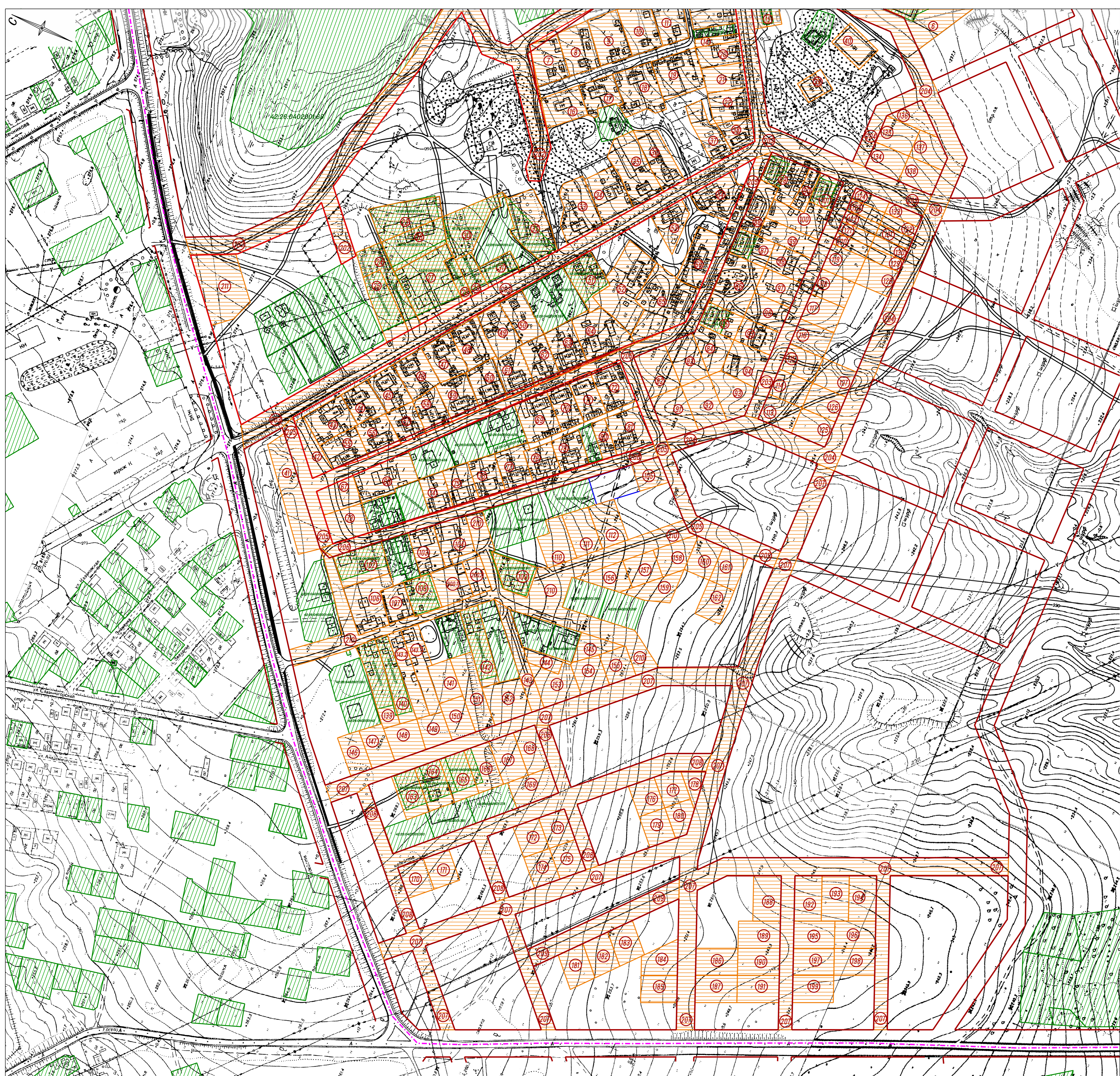


**Условные обозначения**

- Граница внесения изменений в проект межевания территории
- Существующие красные линии
- Устанавливаемые красные линии
- Существующие земельные участки по сведениям БПН
- Границы образуемых земельных участков на кадастровом плане территории
- Границы земельных участков, образование которых предусматривается на основании утвержденной схемы расположения земельного участка или земельных участков на кадастровом плане территории, срок действия которой не истек



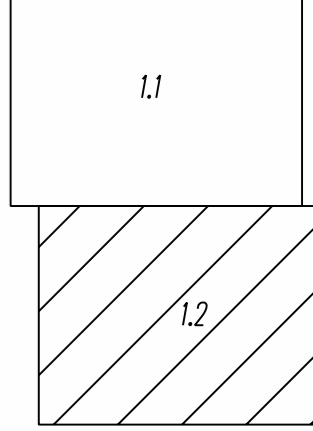
					Шкпр: 10-201				
					Российская Федерация, обл. Нижегородская, Ленинск-Кузнецкий городской округ, кадастровый квартал 42:26:0402001				
Изм.	Нол.	Лист	№ док.	Подпись	Дата	Проект межевания территории	Стадия	Лист	Листов
					2021	Основная часть проекта межевания		1,1	
Диспетчер		Улитина				Чертеж межевания территории			000 Первое Кадастровое Бюро Нижегородска
Проверил		Улитин							
Исполнил		Ветюшина				Масштаб 1:2000			



Условные обозначения

- Граница внесения изменений в проект межевания территории
- Существующие красные линии
- Устанавливаемые красные линии
- Существующие земельные участки, по сведениям БТИ
- Границы образуемых земельных участков на кадастровом плане территории
- Границы земельных участков, образование которых предусматривается на основании утвержденной схемы расположения земельного участка или земельных участков на кадастровом плане территории, срок действия которой не истек

Схема листов



					Шк: 10-2017			
					Российская Федерация, обл. Кемеровская, Ленинский-Кузнецкий городской округ, кадастровый квартал 42-26-0402001			
Изм.	Колум.	Лист № док.	Подпись	Дата	Проект межевания территории Основная часть проекта межевания	Страница	Лист	Листов
				2021	Чертеж межевания территории Масштаб 1:2000	1,2		
Директор	Улитина							
Проверил	Улитина							
Исполнил	Ветюшина							
							000 Тепловое Кадастровое Бюро Кузбасса	

Перечень и сведения о площади образуемых земельных участков

№ п/п	Адрес (местоположение) земельного участка	Планируемый вид разрешенного использования	Проектная площадь земельного участка, кв.м	Способ образования земельного участка
1	Кемеровская область, Ленинск-Кузнецкий городской округ, г. Ленинск-Кузнецкий	Ведение личного подсобного хозяйства на полевых участках	408843	перераспределение земельного участка с кадастровым номером 42:26:0402001:14 и земель, государственная или муниципальная собственность на которые не разграничена
2	Кемеровская область, Ленинск-Кузнецкий городской округ, г. Ленинск-Кузнецкий, пер.Совхозный, з/у 18	Для ведения личного подсобного хозяйства	904	Образование из земель, государственная или муниципальная собственность на которые не разграничена
3	Кемеровская область, Ленинск-Кузнецкий городской округ, г. Ленинск-Кузнецкий, ул.Краснодарская, 201	Объекты придорожного сервиса	7769	перераспределение земельного участка с кадастровым номером 42:26:0402001:90 и земель, государственная или муниципальная собственность на которые не разграничена
4	Кемеровская область, Ленинск-Кузнецкий городской округ, г. Ленинск-Кузнецкий, ул.Краснодарская, з/у 203	Объекты придорожного сервиса	10248	перераспределение земельного участка с кадастровым номером 42:26:0402001:428 и земель, государственная или муниципальная собственность на которые не разграничена
5	Кемеровская область, Ленинск-Кузнецкий городской округ, г. Ленинск-Кузнецкий, ул.Новая, 15	Для индивидуального жилищного строительства	1500	Образование из земель, государственная или муниципальная собственность на которые не разграничена
6	Кемеровская область, Ленинск-Кузнецкий городской округ, пер.Совхозный, 8	Садоводство	28989	перераспределение земельного участка с кадастровым номером 42:26:0402001:68 и земель, государственная или муниципальная собственность на которые не разграничена
7	Кемеровская область, Ленинск-Кузнецкий городской округ, ул.Новая, 1	Для ведения личного подсобного хозяйства	1688	Образование из земель, государственная или муниципальная собственность на которые не разграничена
8	Кемеровская область, Ленинск-Кузнецкий городской округ, г. Ленинск-Кузнецкий, ул.Новая, 3	Для ведения личного подсобного хозяйства	1849	Образование из земель, государственная или муниципальная собственность на которые не разграничена
9	Кемеровская область, Ленинск-Кузнецкий городской округ, г. Ленинск-Кузнецкий, ул.Новая, 5	Для ведения личного подсобного хозяйства	1908	Образование из земель, государственная или муниципальная собственность на которые не разграничена
10	Кемеровская область, Ленинск-Кузнецкий городской округ, г. Ленинск-Кузнецкий, ул.Новая, 7	Для ведения личного подсобного хозяйства	1921	Образование из земель, государственная или муниципальная собственность на которые не разграничена
11	Кемеровская область, Ленинск-Кузнецкий городской округ, г. Ленинск-Кузнецкий, ул.Новая, 9	Для ведения личного подсобного хозяйства	1618	Образование из земель, государственная или муниципальная собственность на которые не разграничена
12	Кемеровская область, Ленинск-Кузнецкий городской округ, г. Ленинск-Кузнецкий, пер.Совнархозный, з/у 11а	Для ведения личного подсобного хозяйства	814	Образование из земель, государственная или муниципальная собственность на которые не разграничена
13	Кемеровская область, Ленинск-Кузнецкий городской округ, г. Ленинск-Кузнецкий, пер.Совхозный, 11	Малоэтажная многоквартирная жилая застройка	2129	Образование из земель, государственная или муниципальная собственность на которые не разграничена
14	Кемеровская область, Ленинск-Кузнецкий городской округ, г. Ленинск-Кузнецкий, пер.Совхозный, 9-1	Для ведения личного подсобного хозяйства	431	Образование из земель, государственная или муниципальная собственность на которые не разграничена
15	Кемеровская область, Ленинск-Кузнецкий городской округ, г. Ленинск-Кузнецкий, пер.Совхозный, 4	Магазины	952	перераспределение земельного участка с кадастровым номером 42:26:0402001:21 и земель, государственная или муниципальная собственность на которые не разграничена
16	Кемеровская область, Ленинск-Кузнецкий городской округ, г. Ленинск-Кузнецкий, ул.Новая, 2	Малоэтажная многоквартирная жилая застройка	1585	Образование из земель, государственная или муниципальная собственность на которые не разграничена
17	Кемеровская область, Ленинск-Кузнецкий городской округ, г. Ленинск-Кузнецкий, ул.Новая, 4	Малоэтажная многоквартирная жилая застройка	1361	Образование из земель, государственная или муниципальная собственность на которые не разграничена
18	Кемеровская область, Ленинск-Кузнецкий городской округ, г. Ленинск-Кузнецкий, ул.Новая, 6	Малоэтажная многоквартирная жилая застройка	2291	Образование из земель, государственная или муниципальная собственность на которые не разграничена
19	Кемеровская область, Ленинск-Кузнецкий городской округ, г. Ленинск-Кузнецкий, ул.Новая, 8	Малоэтажная многоквартирная жилая застройка	2242	Образование из земель, государственная или муниципальная собственность на которые не разграничена
20	Кемеровская область, Ленинск-Кузнецкий городской округ, г. Ленинск-Кузнецкий, пер.Совхозный, 7	Для ведения личного подсобного хозяйства	1178	Образование из земель, государственная или муниципальная собственность на которые не разграничена

						Шифр: 10-20П			
						Российская Федерация, обл. Кемеровская, Ленинск-Кузнецкий городской округ, кадастровый квартал 42:26:0402001			
Изм.	Кол.уч.	Лист	№ док.	Подпись	Дата				
					2021				
Директор	Улитина					Проект межевания территории Основная часть проекта межевания	Стадия	Лист	Листов
Проверил	Улитин							1.3	
Исполнил	Ветошнина								
						Перечень координат характерных точек образуемых земельных участков	ООО "Первое Кадастровое Бюро Кузбасса"		

Перечень и сведения о площади образуемых земельных участков

№ п/п	Адрес (местоположение) земельного участка	Планируемый вид разрешенного использования	Проектная площадь земельного участка, кв.м	Способ образования земельного участка
21	Кемеровская область, Ленинск-Кузнецкий городской округ, г. Ленинск-Кузнецкий, пер.Совхозный, 5	Для ведения личного подсобного хозяйства	1280	Образование из земель, государственная или муниципальная собственность на которые не разграничена
22	Кемеровская область, Ленинск-Кузнецкий городской округ, г. Ленинск-Кузнецкий, пер.Совхозный, 3	Малоэтажная многоквартирная жилая застройка	1465	Образование из земель, государственная или муниципальная собственность на которые не разграничена
23	Кемеровская область, Ленинск-Кузнецкий городской округ, г. Ленинск-Кузнецкий, пер.Совнархозный, з/у 22А	Объекты придорожного сервиса	2387	перераспределение земельного участка с кадастровым номером 42:26:0402001:453 и земель, государственная или муниципальная собственность на которые не разграничена
24	Кемеровская область, Ленинск-Кузнецкий городской округ, г. Ленинск-Кузнецкий, пер.Совнархозный, 22А	Объекты придорожного сервиса	1915	перераспределение земельного участка с кадастровым номером 42:26:0402001:475 и земель, государственная или муниципальная собственность на которые не разграничена
25	Кемеровская область, Ленинск-Кузнецкий городской округ, г. Ленинск-Кузнецкий, пер.Совнархозный, з/у 24А	Объекты придорожного сервиса	1833	перераспределение земельного участка с кадастровым номером 42:26:0402001:19 и земель, государственная или муниципальная собственность на которые не разграничена
26	Кемеровская область, Ленинск-Кузнецкий городской округ, г. Ленинск-Кузнецкий, пер.Совнархозный, 22Б	Объекты придорожного сервиса	2229	перераспределение земельного участка с кадастровым номером 42:26:0402001:476 и земель, государственная или муниципальная собственность на которые не разграничена
27	Кемеровская область, Ленинск-Кузнецкий городской округ, г. Ленинск-Кузнецкий, пер.Совнархозный, 22	Объекты придорожного сервиса	3691	перераспределение земельного участка с кадастровым номером 42:26:0402001:471 и земель, государственная или муниципальная собственность на которые не разграничена
28	Кемеровская область, Ленинск-Кузнецкий городской округ, г. Ленинск-Кузнецкий, пер.Совнархозный, 22В	Объекты придорожного сервиса	597	перераспределение земельного участка с кадастровым номером 42:26:0402001:478 и земель, государственная или муниципальная собственность на которые не разграничена
29	Кемеровская область, Ленинск-Кузнецкий городской округ, г. Ленинск-Кузнецкий, пер.Совнархозный, 22Б	Объекты придорожного сервиса	867	перераспределение земельного участка с кадастровым номером 42:26:0402001:474 и земель, государственная или муниципальная собственность на которые не разграничена
30	Кемеровская область, Ленинск-Кузнецкий городской округ, г. Ленинск-Кузнецкий, пер.Совнархозный, 22А	Объекты придорожного сервиса	2314	перераспределение земельного участка с кадастровым номером 42:26:0402001:479 и земель, государственная или муниципальная собственность на которые не разграничена
31	Кемеровская область, Ленинск-Кузнецкий городской округ, г. Ленинск-Кузнецкий, пер.Совнархозный, 22Б	Объекты придорожного сервиса	966	перераспределение земельного участка с кадастровым номером 42:26:0402001:473 и земель, государственная или муниципальная собственность на которые не разграничена
32	Кемеровская область, Ленинск-Кузнецкий городской округ, г. Ленинск-Кузнецкий, пер.Совнархозный, 22В	Строительная промышленность	2627	перераспределение земельного участка с кадастровым номером 42:26:0402001:477 и земель, государственная или муниципальная собственность на которые не разграничена
33	Кемеровская область, Ленинск-Кузнецкий городской округ, г. Ленинск-Кузнецкий, пер.Совнархозный, 14	Малоэтажная многоквартирная жилая застройка	2288	Образование из земель, государственная или муниципальная собственность на которые не разграничена
34	Кемеровская область, Ленинск-Кузнецкий городской округ, г. Ленинск-Кузнецкий, пер.Совнархозный, 12	Для ведения личного подсобного хозяйства	1999	Образование из земель, государственная или муниципальная собственность на которые не разграничена
35	Кемеровская область, Ленинск-Кузнецкий городской округ, г. Ленинск-Кузнецкий, пер.Совнархозный, 10	Малоэтажная многоквартирная жилая застройка	2674	Образование из земель, государственная или муниципальная собственность на которые не разграничена
36	Кемеровская область, Ленинск-Кузнецкий городской округ, г. Ленинск-Кузнецкий, пер.Совнархозный, 8	Малоэтажная многоквартирная жилая застройка	1793	Образование из земель, государственная или муниципальная собственность на которые не разграничена
37	Кемеровская область, Ленинск-Кузнецкий городской округ, г. Ленинск-Кузнецкий, пер.Совнархозный, 4	Малоэтажная многоквартирная жилая застройка	1533	Образование из земель, государственная или муниципальная собственность на которые не разграничена
38	Кемеровская область, Ленинск-Кузнецкий городской округ, г. Ленинск-Кузнецкий, пер.Совнархозный, 2	Малоэтажная многоквартирная жилая застройка	1038	Образование из земель, государственная или муниципальная собственность на которые не разграничена
39	Кемеровская область, Ленинск-Кузнецкий городской округ, г. Ленинск-Кузнецкий, пер.Совхозный, 2	Предоставление коммунальных услуг	751	Образование из земель, государственная или муниципальная собственность на которые не разграничена
40	Кемеровская область, Ленинск-Кузнецкий городской округ, г. Ленинск-Кузнецкий, пер.Совхозный, 2А	Предоставление коммунальных услуг	1263	Образование из земель, государственная или муниципальная собственность на которые не разграничена

Шифр: 10-20П

Российская Федерация, обл. Кемеровская, Ленинск-Кузнецкий городской округ, кадастровый квартал 42:26:0402001

Изм.	Кол.уч.	Лист	№ док.	Подпись	Дата	Проект межевания территории Основная часть проекта межевания	Стадия	Лист	Листов
					2021				1,4
Директор				Улитина		Перечень координат характерных точек образуемых земельных участков	ООО "Первое Кадастровое Бюро Кузбасса"		
Проверил				Улитин					
Исполнил				Ветошнина					

Перечень и сведения о площади образуемых земельных участков

№ п/п	Адрес (местоположение) земельного участка	Планируемый вид разрешенного использования	Проектная площадь земельного участка, кв.м	Способ образования земельного участка
41	Кемеровская область, Ленинск-Кузнецкий городской округ, г. Ленинск-Кузнецкий, пер. Совнархозный, 33	Благоустройство территории	2955	Образование из земель, государственная или муниципальная собственность на которые не разграничена
42	Кемеровская область, Ленинск-Кузнецкий городской округ, г. Ленинск-Кузнецкий, пер. Совнархозный, 31	Для индивидуального жилищного строительства	1182	Образование из земель, государственная или муниципальная собственность на которые не разграничена
43	Кемеровская область, Ленинск-Кузнецкий городской округ, г. Ленинск-Кузнецкий, пер. Совнархозный, 29	Малоэтажная многоквартирная жилая застройка	1779	Образование из земель, государственная или муниципальная собственность на которые не разграничена
44	Кемеровская область, Ленинск-Кузнецкий городской округ, пер. Совнархозный, 27	Малоэтажная многоквартирная жилая застройка	1365	Образование из земель, государственная или муниципальная собственность на которые не разграничена
45	Кемеровская область, Ленинск-Кузнецкий городской округ, пер. Совнархозный, 25	Малоэтажная многоквартирная жилая застройка	1429	Образование из земель, государственная или муниципальная собственность на которые не разграничена
46	Кемеровская область, Ленинск-Кузнецкий городской округ, пер. Совнархозный, 23	Малоэтажная многоквартирная жилая застройка	1623	Образование из земель, государственная или муниципальная собственность на которые не разграничена
47	Кемеровская область, Ленинск-Кузнецкий городской округ, пер. Совнархозный, 21	Малоэтажная многоквартирная жилая застройка	1608	Образование из земель, государственная или муниципальная собственность на которые не разграничена
48	Кемеровская область, Ленинск-Кузнецкий городской округ, пер. Совнархозный, 19	Малоэтажная многоквартирная жилая застройка	1650	Образование из земель, государственная или муниципальная собственность на которые не разграничена
49	Кемеровская область, Ленинск-Кузнецкий городской округ, пер. Совнархозный, 15	Для ведения личного подсобного хозяйства	1634	Образование из земель, государственная или муниципальная собственность на которые не разграничена
50	Кемеровская область, Ленинск-Кузнецкий городской округ, пер. Совнархозный, 13	Для ведения личного подсобного хозяйства	1453	Образование из земель, государственная или муниципальная собственность на которые не разграничена
51	Кемеровская область, Ленинск-Кузнецкий городской округ, пер. Совнархозный, 7	Для ведения личного подсобного хозяйства	1742	перераспределение земельного участка с кадастровым номером 42:26:0402001:38 и земель, государственная или муниципальная собственность на которые не разграничена
52	Кемеровская область, Ленинск-Кузнецкий городской округ, пер. Совнархозный, 5	Малоэтажная многоквартирная жилая застройка	3437	Образование из земель, государственная или муниципальная собственность на которые не разграничена
53	Кемеровская область, Ленинск-Кузнецкий городской округ, пер. Совнархозный, 3	Малоэтажная многоквартирная жилая застройка	1269	Образование из земель, государственная или муниципальная собственность на которые не разграничена
54	Кемеровская область, Ленинск-Кузнецкий городской округ, пер. Совнархозный, 1	Малоэтажная многоквартирная жилая застройка	1794	Образование из земель, государственная или муниципальная собственность на которые не разграничена
55	Кемеровская область, Ленинск-Кузнецкий городской округ, ул. Гризодубовой, 26	Малоэтажная многоквартирная жилая застройка	1475	Образование из земель, государственная или муниципальная собственность на которые не разграничена
56	Кемеровская область, Ленинск-Кузнецкий городской округ, ул. Гризодубовой, 24	Малоэтажная многоквартирная жилая застройка	1418	Образование из земель, государственная или муниципальная собственность на которые не разграничена
57	Кемеровская область, Ленинск-Кузнецкий городской округ, ул. Гризодубовой, 22	Малоэтажная многоквартирная жилая застройка	1169	Образование из земель, государственная или муниципальная собственность на которые не разграничена
58	Кемеровская область, Ленинск-Кузнецкий городской округ, ул. Гризодубовой, 20	Малоэтажная многоквартирная жилая застройка	1243	Образование из земель, государственная или муниципальная собственность на которые не разграничена
59	Кемеровская область, Ленинск-Кузнецкий городской округ, ул. Гризодубовой, 18	Малоэтажная многоквартирная жилая застройка	1529	Образование из земель, государственная или муниципальная собственность на которые не разграничена
60	Кемеровская область, Ленинск-Кузнецкий городской округ, ул. Гризодубовой, 16	Малоэтажная многоквартирная жилая застройка	1487	Образование из земель, государственная или муниципальная собственность на которые не разграничена

						Шифр: 10-20П			
						Российская Федерация, обл. Кемеровская, Ленинск-Кузнецкий городской округ, кадастровый квартал 42:26:0402001			
Изм.	Кол.уч.	Лист	№ док.	Подпись	Дата				
					2021				
Директор		Улитина				Проект межевания территории Основная часть проекта межевания	Стадия	Лист	Листов
Проверил		Улитин						1.5	
Исполнил		Ветошнина							
						Перечень координат характерных точек образуемых земельных участков	ООО "Первое Кадастровое Бюро Кузбасса"		

Перечень и сведения о площади образуемых земельных участков

№ п/п	Адрес (местоположение) земельного участка	Планируемый вид разрешенного использования	Проектная площадь земельного участка, кв.м	Способ образования земельного участка
61	Кемеровская область, Ленинск-Кузнецкий городской округ, ул. Гризодубовой, 14	Малоэтажная многоквартирная жилая застройка	1467	Образование из земель государственная или муниципальная собственность на которые не разграничена
62	Кемеровская область, Ленинск-Кузнецкий городской округ, ул. Гризодубовой, 12	Малоэтажная многоквартирная жилая застройка	1441	Образование из земель государственная или муниципальная собственность на которые не разграничена
63	Кемеровская область, Ленинск-Кузнецкий городской округ, ул. Гризодубовой, 10	Малоэтажная многоквартирная жилая застройка	1644	Образование из земель государственная или муниципальная собственность на которые не разграничена
64	Кемеровская область, Ленинск-Кузнецкий городской округ, ул. Гризодубовой, 8	Малоэтажная многоквартирная жилая застройка	2453	Образование из земель государственная или муниципальная собственность на которые не разграничена
65	Кемеровская область, Ленинск-Кузнецкий городской округ, ул. Гризодубовой, 5а	Малоэтажная многоквартирная жилая застройка	3618	Образование из земель государственная или муниципальная собственность на которые не разграничена
66	Кемеровская область, Ленинск-Кузнецкий городской округ, ул. Гризодубовой, 3а	Малоэтажная многоквартирная жилая застройка	1780	Образование из земель государственная или муниципальная собственность на которые не разграничена
67	Кемеровская область, Ленинск-Кузнецкий городской округ, ул. Гризодубовой, 23	Для индивидуального жилищного строительства	1304	Образование из земель государственная или муниципальная собственность на которые не разграничена
68	Кемеровская область, Ленинск-Кузнецкий городской округ, ул. Гризодубовой, 21	Малоэтажная многоквартирная жилая застройка	2235	Образование из земель государственная или муниципальная собственность на которые не разграничена
69	Кемеровская область, Ленинск-Кузнецкий городской округ, ул. Гризодубовой, 13	Малоэтажная многоквартирная жилая застройка	1879	Образование из земель государственная или муниципальная собственность на которые не разграничена
70	Кемеровская область, Ленинск-Кузнецкий городской округ, ул. Гризодубовой, 11	Малоэтажная многоквартирная жилая застройка	1277	Образование из земель государственная или муниципальная собственность на которые не разграничена
71	Кемеровская область, Ленинск-Кузнецкий городской округ, ул. Гризодубовой, 9	Малоэтажная многоквартирная жилая застройка	1282	Образование из земель государственная или муниципальная собственность на которые не разграничена
72	Кемеровская область, Ленинск-Кузнецкий городской округ, ул. Гризодубовой, 7	Малоэтажная многоквартирная жилая застройка	1721	Образование из земель государственная или муниципальная собственность на которые не разграничена
73	Кемеровская область, Ленинск-Кузнецкий городской округ, ул. Изобильная, 21	Для ведения личного подсобного хозяйства	1489	Образование из земель государственная или муниципальная собственность на которые не разграничена
74	Кемеровская область, Ленинск-Кузнецкий городской округ, ул. Изобильная, 15	Малоэтажная многоквартирная жилая застройка	1143	Образование из земель государственная или муниципальная собственность на которые не разграничена
75	Кемеровская область, Ленинск-Кузнецкий городской округ, ул. Изобильная, 13	Малоэтажная многоквартирная жилая застройка	1289	Образование из земель государственная или муниципальная собственность на которые не разграничена
76	Кемеровская область, Ленинск-Кузнецкий городской округ, ул. Изобильная, 11	Малоэтажная многоквартирная жилая застройка	1326	Образование из земель государственная или муниципальная собственность на которые не разграничена
77	Кемеровская область, Ленинск-Кузнецкий городской округ, ул. Изобильная, 9	Малоэтажная многоквартирная жилая застройка	1422	Образование из земель государственная или муниципальная собственность на которые не разграничена
78	Кемеровская область, Ленинск-Кузнецкий городской округ, ул. Изобильная, 7	Малоэтажная многоквартирная жилая застройка	1163	Образование из земель государственная или муниципальная собственность на которые не разграничена
79	Кемеровская область, Ленинск-Кузнецкий городской округ, ул. Изобильная, 5	Малоэтажная многоквартирная жилая застройка	1249	Образование из земель государственная или муниципальная собственность на которые не разграничена
80	Кемеровская область, Ленинск-Кузнецкий городской округ, ул. Изобильная, 3-1	Для индивидуального жилищного строительства	680	Образование из земель государственная или муниципальная собственность на которые не разграничена

						Шифр: 10-20П			
						Российская Федерация, обл. Кемеровская, Ленинск-Кузнецкий городской округ, кадастровый квартал 42:26:0402001			
Изм.	Кол.уч.	Лист	№ док.	Подпись	Дата				
					2021				
Директор		Улитина				Проект межевания территории Основная часть проекта межевания	Стадия	Лист	Листов
Проверил		Улитин						1,6	
Исполнил		Ветошина							
						Перечень координат характерных точек образуемых земельных участков	ООО "Первое Кадастровое Бюро Кузбасса"		



Перечень и сведения о площади образуемых земельных участков

№ п/п	Адрес (местоположение) земельного участка	Планируемый вид разрешенного использования	Проектная площадь земельного участка, кв.м	Способ образования земельного участка
101	Кемеровская область, Ленинск-Кузнецкий городской округ, г. Ленинск-Кузнецкий, ул. Гризодубовой, 1	Малоэтажная многоквартирная жилая застройка	930	перераспределение земельного участка с кадастровым номером 42:26:0402001:440 и земель, государственная или муниципальная собственность на которые не разграничена
102	Кемеровская область, Ленинск-Кузнецкий городской округ, г. Ленинск-Кузнецкий, ул. Изобильная, 14	Для ведения личного подсобного хозяйства	1992	перераспределение земельного участка с кадастровым номером 42:26:0402001:70 и земель, государственная или муниципальная собственность на которые не разграничена
103	Кемеровская область, Ленинск-Кузнецкий городской округ, г. Ленинск-Кузнецкий, ул. Изобильная, 10	Малоэтажная многоквартирная жилая застройка	1449	Образование из земель, государственная или муниципальная собственность на которые не разграничена
104	Кемеровская область, Ленинск-Кузнецкий городской округ, г. Ленинск-Кузнецкий, ул. Изобильная, 8	Малоэтажная многоквартирная жилая застройка	1583	Образование из земель, государственная или муниципальная собственность на которые не разграничена
105	Кемеровская область, Ленинск-Кузнецкий городской округ	Для индивидуального жилищного строительства	958	Образование из земель, государственная или муниципальная собственность на которые не разграничена
106	Кемеровская область, Ленинск-Кузнецкий городской округ, г. Ленинск-Кузнецкий, ул. Снакова, 32	Малоэтажная многоквартирная жилая застройка	2289	Образование из земель, государственная или муниципальная собственность на которые не разграничена
107	Кемеровская область, Ленинск-Кузнецкий городской округ, г. Ленинск-Кузнецкий, ул. Снакова, 30	Для индивидуального жилищного строительства	1056	Образование из земель, государственная или муниципальная собственность на которые не разграничена
108	Кемеровская область, Ленинск-Кузнецкий городской округ, г. Ленинск-Кузнецкий, ул. Снакова, д. 28	Для индивидуального жилищного строительства	1254	перераспределение земельного участка с кадастровым номером 42:26:0402001:10 и земель, государственная или муниципальная собственность на которые не разграничена
109	Кемеровская область, Ленинск-Кузнецкий городской округ, г. Ленинск-Кузнецкий, ул. Снакова, 24	Для индивидуального жилищного строительства	1398	перераспределение земельного участка с кадастровым номером 42:26:0402001:80 и земель, государственная или муниципальная собственность на которые не разграничена
110	Кемеровская область, Ленинск-Кузнецкий городской округ, г. Ленинск-Кузнецкий, ул. Снакова, з/у 22	Для индивидуального жилищного строительства	1497	Образование из земель, государственная или муниципальная собственность на которые не разграничена
111	Кемеровская область, Ленинск-Кузнецкий городской округ, г. Ленинск-Кузнецкий, ул. Снакова, з/у 22а	Для индивидуального жилищного строительства	1478	Образование из земель, государственная или муниципальная собственность на которые не разграничена
112	Кемеровская область, Ленинск-Кузнецкий городской округ, г. Ленинск-Кузнецкий, ул. Снакова, з/у 22б	Для индивидуального жилищного строительства	1442	Образование из земель, государственная или муниципальная собственность на которые не разграничена
113	Кемеровская область, Ленинск-Кузнецкий городской округ, г. Ленинск-Кузнецкий, пер. Гризодубовой, з/у 1	Для индивидуального жилищного строительства	1200	Образование из земель, государственная или муниципальная собственность на которые не разграничена
114	Кемеровская область, Ленинск-Кузнецкий городской округ, г. Ленинск-Кузнецкий, пер. Гризодубовой, з/у 3	Для индивидуального жилищного строительства	1200	Образование из земель, государственная или муниципальная собственность на которые не разграничена
115	Кемеровская область, Ленинск-Кузнецкий городской округ, г. Ленинск-Кузнецкий, пер. Гризодубовой, з/у 5	Для индивидуального жилищного строительства	1200	Образование из земель, государственная или муниципальная собственность на которые не разграничена
116	Кемеровская область, Ленинск-Кузнецкий городской округ, г. Ленинск-Кузнецкий, пер. Гризодубовой, з/у 7	Для индивидуального жилищного строительства	1200	Образование из земель, государственная или муниципальная собственность на которые не разграничена
117	Кемеровская область, Ленинск-Кузнецкий городской округ, г. Ленинск-Кузнецкий, пер. Гризодубовой, з/у 9	Для индивидуального жилищного строительства	1200	Образование из земель, государственная или муниципальная собственность на которые не разграничена
118	Кемеровская область, Ленинск-Кузнецкий городской округ, г. Ленинск-Кузнецкий, пер. Гризодубовой, з/у 11	Для индивидуального жилищного строительства	1200	Образование из земель, государственная или муниципальная собственность на которые не разграничена
119	Кемеровская область, Ленинск-Кузнецкий городской округ, г. Ленинск-Кузнецкий, пер. Гризодубовой, з/у 13	Для индивидуального жилищного строительства	1200	Образование из земель, государственная или муниципальная собственность на которые не разграничена
120	Кемеровская область, Ленинск-Кузнецкий городской округ, г. Ленинск-Кузнецкий, пер. Гризодубовой, з/у 15	Ведение огородничества	540	Образование из земель, государственная или муниципальная собственность на которые не разграничена

						Шифр: 10-20П			
						Российская Федерация, обл. Кемеровская, Ленинск-Кузнецкий городской округ, кадастровый квартал 42:26:0402001			
Изм.	Кол.уч.	Лист	№ док.	Подпись	Дата				
					2021				
Директор	Улитина					Проект межевания территории Основная часть проекта межевания	Стадия	Лист	Листов
Проверил	Улитин							1,8	
Исполнил	Ветошнина								
						Перечень координат характерных точек образуемых земельных участков	ООО "Первое Кадастровое Бюро Кузбасса"		

Перечень и сведения о площади образуемых земельных участков

№ п/п	Адрес (местоположение) земельного участка	Планируемый вид разрешенного использования	Проектная площадь земельного участка, кв.м	Способ образования земельного участка
141	Кемеровская область, Ленинск-Кузнецкий городской округ, г. Ленинск-Кузнецкий, ул. Снакова, з/у 27	Для индивидуального жилищного строительства	1163	Образование из земель, государственная или муниципальная собственность на которые не разграничена
142	Кемеровская область, Ленинск-Кузнецкий городской округ, г. Ленинск-Кузнецкий, ул. Снакова, з/у 23/2	Для ведения личного подсобного хозяйства	1817	перераспределение земельного участка с кадастровым номером 42:26:0402001:82 и земель, государственная или муниципальная собственность на которые не разграничена
143	Кемеровская область, Ленинск-Кузнецкий городской округ, г. Ленинск-Кузнецкий, ул. Снакова, з/у 21а	Улично-дорожная сеть	1674	Образование из земель, государственная или муниципальная собственность на которые не разграничена
143.1	Кемеровская область, Ленинск-Кузнецкий городской округ, ул. Снакова, 29-1	Для ведения личного подсобного хозяйства	1708	Уточнение земельного участка с кадастровым номером 42:26:0401003:77
143.2	Кемеровская область, Ленинск-Кузнецкий городской округ, ул. Снакова, 29-2	Для ведения личного подсобного хозяйства	1512	Уточнение земельного участка с кадастровым номером 42:26:0401003:18
144	Кемеровская область, Ленинск-Кузнецкий городской округ, г. Ленинск-Кузнецкий, ул. Чернышевского, з/у 15а	Ведение огородничества	667	Образование из земель, государственная или муниципальная собственность на которые не разграничена
145	Кемеровская область, Ленинск-Кузнецкий городской округ, г. Ленинск-Кузнецкий, ул. Снакова, з/у 17	Для индивидуального жилищного строительства	889	Образование из земель, государственная или муниципальная собственность на которые не разграничена
146	Кемеровская область, Ленинск-Кузнецкий городской округ, г. Ленинск-Кузнецкий, ул. Чернышевского, з/у 1	Для индивидуального жилищного строительства	1114	Образование из земель, государственная или муниципальная собственность на которые не разграничена
147	Кемеровская область, Ленинск-Кузнецкий городской округ, г. Ленинск-Кузнецкий, ул. Чернышевского, з/у 3	Для индивидуального жилищного строительства	1153	Образование из земель, государственная или муниципальная собственность на которые не разграничена
148	Кемеровская область, Ленинск-Кузнецкий городской округ, г. Ленинск-Кузнецкий, ул. Чернышевского, з/у 5	Для индивидуального жилищного строительства	1350	Образование из земель, государственная или муниципальная собственность на которые не разграничена
149	Кемеровская область, Ленинск-Кузнецкий городской округ, г. Ленинск-Кузнецкий, ул. Чернышевского, з/у 7	Для индивидуального жилищного строительства	1033	Образование из земель, государственная или муниципальная собственность на которые не разграничена
150	Кемеровская область, Ленинск-Кузнецкий городской округ, г. Ленинск-Кузнецкий, ул. Чернышевского, з/у 9	Для индивидуального жилищного строительства	1173	Образование из земель, государственная или муниципальная собственность на которые не разграничена
151	Кемеровская область, Ленинск-Кузнецкий городской округ, г. Ленинск-Кузнецкий, ул. Чернышевского, з/у 11	Для ведения личного подсобного хозяйства	1979	Образование из земель, государственная или муниципальная собственность на которые не разграничена
152	Кемеровская область, Ленинск-Кузнецкий городской округ, г. Ленинск-Кузнецкий, ул. Чернышевского, з/у 13	Для ведения личного подсобного хозяйства	1843	Образование из земель, государственная или муниципальная собственность на которые не разграничена
153	Кемеровская область, Ленинск-Кузнецкий городской округ, г. Ленинск-Кузнецкий, ул. Чернышевского, з/у 15	Для ведения личного подсобного хозяйства	1714	Образование из земель, государственная или муниципальная собственность на которые не разграничена
154	Кемеровская область, Ленинск-Кузнецкий городской округ, г. Ленинск-Кузнецкий, ул. Чернышевского, з/у 17	Для индивидуального жилищного строительства	1193	Образование из земель, государственная или муниципальная собственность на которые не разграничена
155	Кемеровская область, Ленинск-Кузнецкий городской округ, г. Ленинск-Кузнецкий, ул. Чернышевского, з/у 19	Для индивидуального жилищного строительства	1086	Образование из земель, государственная или муниципальная собственность на которые не разграничена
156	Кемеровская область, Ленинск-Кузнецкий городской округ, г. Ленинск-Кузнецкий, ул. Снакова, з/у 20а	Для индивидуального жилищного строительства	1133	Образование из земель, государственная или муниципальная собственность на которые не разграничена
157	Кемеровская область, Ленинск-Кузнецкий городской округ, г. Ленинск-Кузнецкий, ул. Снакова, з/у 18а	Для индивидуального жилищного строительства	1121	Образование из земель, государственная или муниципальная собственность на которые не разграничена
158	Кемеровская область, Ленинск-Кузнецкий городской округ, г. Ленинск-Кузнецкий, ул. Снакова, з/у 16а	Для индивидуального жилищного строительства	1242	Образование из земель, государственная или муниципальная собственность на которые не разграничена
159	Кемеровская область, Ленинск-Кузнецкий городской округ, г. Ленинск-Кузнецкий, ул. Снакова, з/у 16	Для индивидуального жилищного строительства	1196	Образование из земель, государственная или муниципальная собственность на которые не разграничена
160	Кемеровская область, Ленинск-Кузнецкий городской округ, г. Ленинск-Кузнецкий, ул. Снакова, з/у 14	Для индивидуального жилищного строительства	1200	Образование из земель, государственная или муниципальная собственность на которые не разграничена

						Шифр: 10-20П			
						Российская Федерация, обл. Кемеровская, Ленинск-Кузнецкий городской округ, кадастровый квартал 42:26:0402001			
Изм.	Кол.уч.	Лист	№ док.	Подпись	Дата				
					2021				
Директор	Улитина					Проект межевания территории Основная часть проекта межевания	Стадия	Лист	Листов
Проверил	Улитин							1.9	
Исполнил	Ветошнина								
						Перечень координат характерных точек образуемых земельных участков	ООО "Первое Кадастровое Бюро Кузбасса"		





Перечень и сведения о площади образуемых земельных участков

№ п/п	Адрес (местоположение) земельного участка	Планируемый вид разрешенного использования	Проектная площадь земельного участка, кв.м	Способ образования земельного участка
201	Кемеровская область, Ленинск-Кузнецкий городской округ, г. Ленинск-Кузнецкий, ул. Краснодарская, 205	Улично-дорожная сеть	22330	Образование из земель государственная или муниципальная собственность на которые не разграничена
202	Кемеровская область, Ленинск-Кузнецкий городской округ, г. Ленинск-Кузнецкий, ул. Навая, з/у 10а	Улично-дорожная сеть	36239	Образование из земель государственная или муниципальная собственность на которые не разграничена
203	Кемеровская область, Ленинск-Кузнецкий городской округ, г. Ленинск-Кузнецкий, пер. Соваархозный, з/у 35	Улично-дорожная сеть	37895	Образование из земель государственная или муниципальная собственность на которые не разграничена
204	Кемеровская область, Ленинск-Кузнецкий городской округ, г. Ленинск-Кузнецкий, пер. Снакова, з/у 2	Улично-дорожная сеть	19730	Образование из земель государственная или муниципальная собственность на которые не разграничена
205	Кемеровская область, Ленинск-Кузнецкий городской округ, г. Ленинск-Кузнецкий, ул. Гризодубовой, з/у 28	Улично-дорожная сеть	14873	Образование из земель государственная или муниципальная собственность на которые не разграничена
206	Кемеровская область, Ленинск-Кузнецкий городской округ, г. Ленинск-Кузнецкий, ул. И зобильная, з/у 23	Улично-дорожная сеть	4958	Образование из земель государственная или муниципальная собственность на которые не разграничена
207	Кемеровская область, Ленинск-Кузнецкий городской округ, г. Ленинск-Кузнецкий, ул. Чернышевского, з/у 2	Улично-дорожная сеть	43880	Образование из земель государственная или муниципальная собственность на которые не разграничена
208	Кемеровская область, Ленинск-Кузнецкий городской округ, г. Ленинск-Кузнецкий, ул. Родникова, з/у 1а	Улично-дорожная сеть	12605	Образование из земель государственная или муниципальная собственность на которые не разграничена
209	Кемеровская область, Ленинск-Кузнецкий городской округ, г. Ленинск-Кузнецкий, ул. Восточная, з/у 1	Улично-дорожная сеть	3622	Образование из земель государственная или муниципальная собственность на которые не разграничена
210	Кемеровская область, Ленинск-Кузнецкий городской округ, г. Ленинск-Кузнецкий, ул. Снакова, з/у 3б	Улично-дорожная сеть	14019	Образование из земель государственная или муниципальная собственность на которые не разграничена
211	Кемеровская область, Ленинск-Кузнецкий городской округ, г. Ленинск-Кузнецкий, северо-восточнее пер. Соваархозный, 30а	Предоставление коммунальных услуг	3447	Образование из земель государственная или муниципальная собственность на которые не разграничена

						Шифр: 10-20П			
						Российская Федерация, обл. Кемеровская, Ленинск-Кузнецкий городской округ, кадастровый квартал 42:26:0402001			
Изм.	Кол.уч.	Лист	№ док.	Подпись	Дата		Стадия	Лист	Листов
					2021	Проект межевания территории Основная часть проекта межевания		1.12	
Директор		Улитина							
Проверил		Улитин							
Исполнил		Ветошина				Перечень координат характерных точек образуемых земельных участков	ООО "Первое Кадастровое Бюро Кузбасса"		